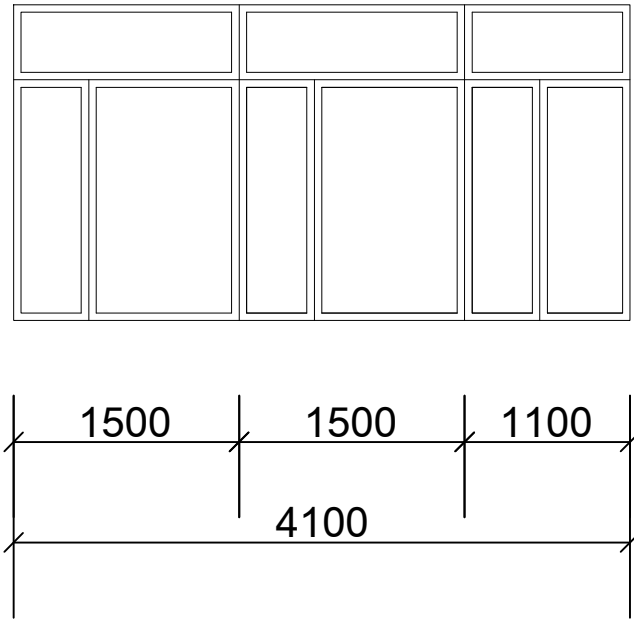
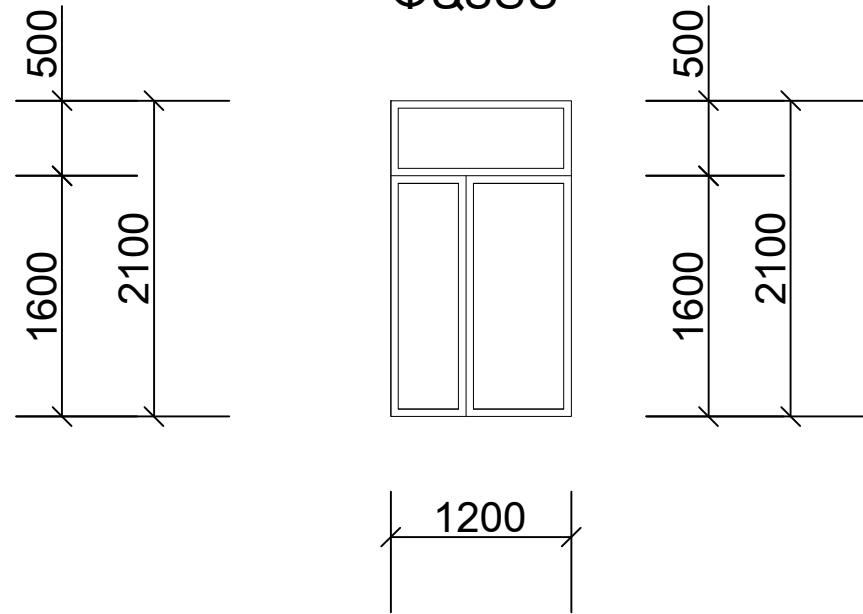


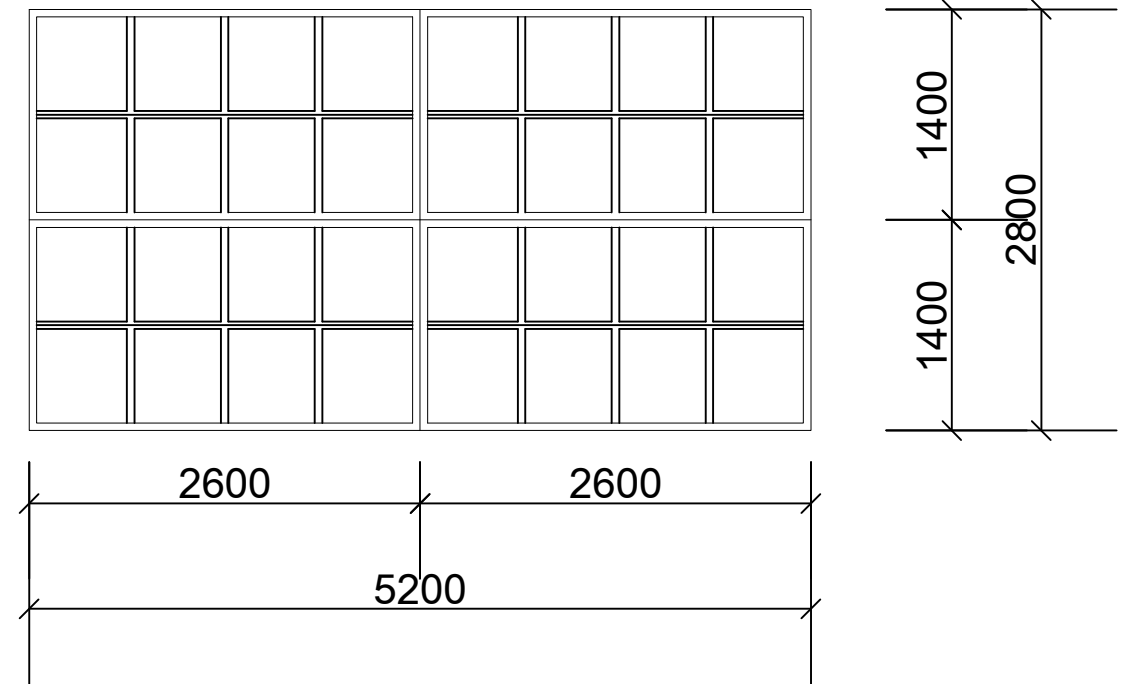
Պ-1
ՓԱՅՏԵ



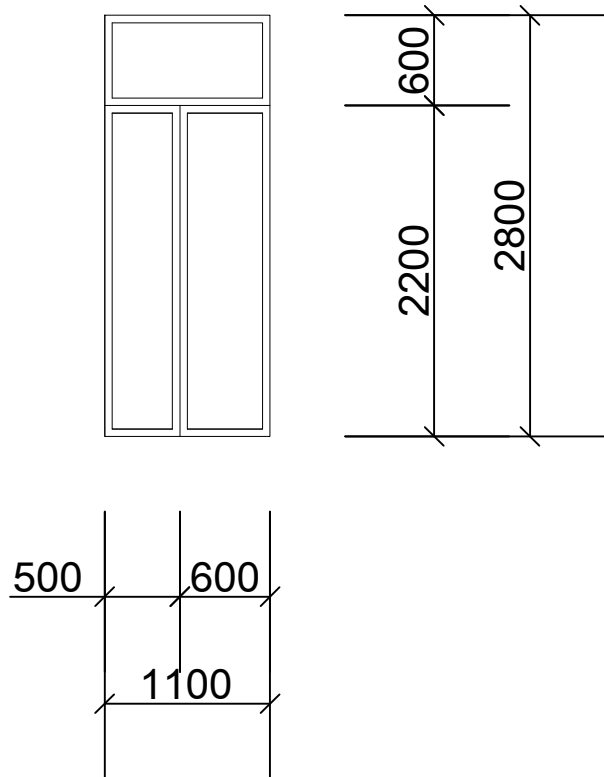
Պ-2
ՓԱՅՏԵ



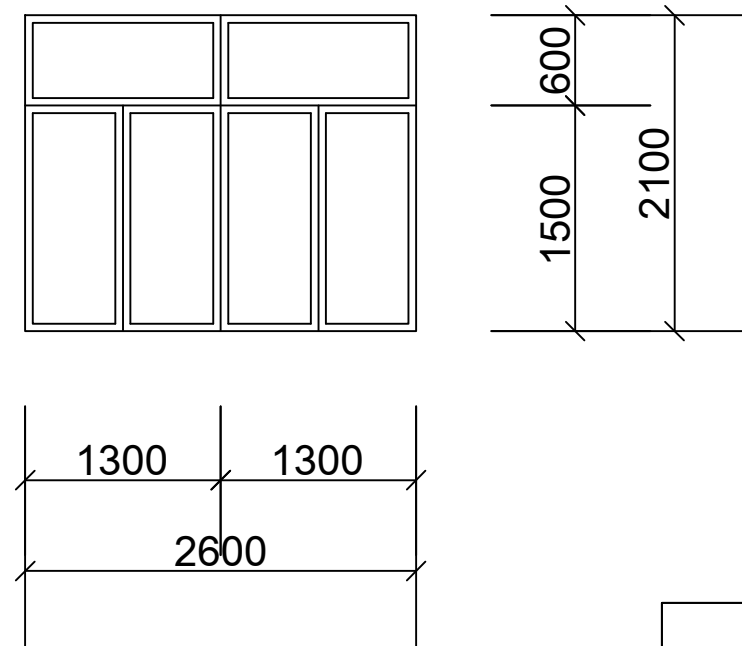
Պ-3
ՓԱՅՏԵ



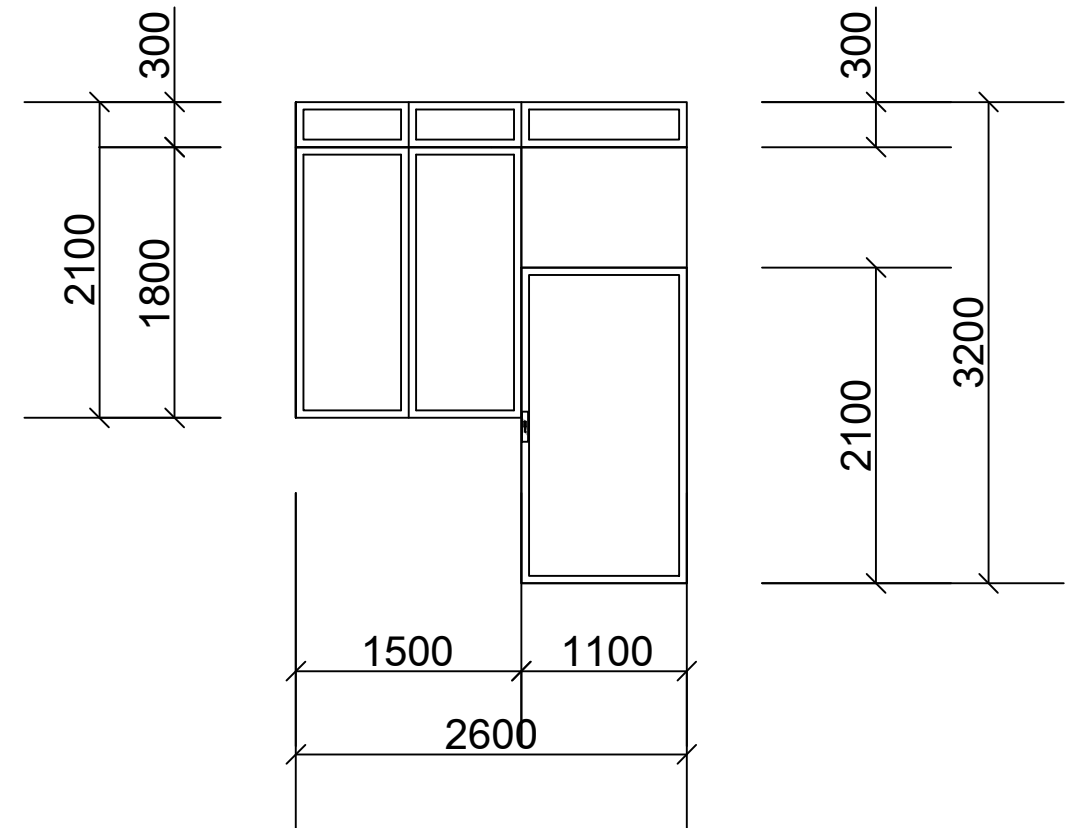
Պ-4
ՓԱՅՏԵ



Պ-5
ՓԱՅՏԵ



Վ-1
ՓԱՅՏԵ



| | | | | | |
|----------|---|--------------|---|------|------|
| | Բ.ԵՐԵՎԱՆԻ ՆՈՐ ՆՈՐՔ ՎԱՐՉԱՎԱՆ ՇՐՋԱՆԻ 5-րդ ՋԱՆԳՎԱԾԻ, ՄԱՌԻ 9 ՀԱՍՏԵՈՒՄ Հ.112 ՄԱՆԿԱՊԱՐՏԵԶԻ ՏԱՆԻՔԻ ՎԵՐԱՆՈՐՈՂՈՒՄ | | ՊԱՏՎԵՐ N «ԵԲ-ՊԸԱՇԶԲ-14/43-2» | | |
| | ՏՆՕՐԵՆ | Լ. ԳՐԻԳՈՐՅԱՆ | ՀԱՐՏԱՐԱՊԵՏԱՇԽՆԱՐԱՐԱԿԱՆ ԴՈՆԵՐ ԵՎ ՊԱՏՈՒՀԱՆՆԵՐ (ԶԱՓԱԳՐՈՒԹՅՈՒՆ) | Փուլ | Թերթ |
| ՆԱԽԱԳԾԵՑ | Գ.ԴԱԼԼԱՔՅԱՆ | ԱՆ | | ՃՇ-9 | 12 |
| | | | «Թ.Ա.Հ.Գ.Գրիք» ՍՊԸ | | |